



OKULLARIMIZDAKI TEHLİKELER ve ALINMASI GEREKEN GÜVENLİK TEDBİRLERİ



HAYATININ

DEĞERLİ

FARK

ET

SANSINA

GÜVENME

DİKKAT

ET



www.isggm.gov.tr



OKUL GEÇİDİ TABELASI

Okul civarı levhalar karayolları veya Belediye tarafından sağlanır.



ANCAK

OKUL GEÇİDİ TABELASI

Dolmuş okul önünde öğrenciyi ezdi

Adana'nın Kozan ilçesinde, okul önünde dolmuşun çarptığı öğrenci kaldırıldığı hastanede hayatını kaybetti.



BAHÇE KAPISI

Okul bahçe kapısının bağlantı noktalarına dikkat edilmeli
gerekli görüldüğü takdirde ek bağlantılar yapılmalı



BAHÇE KAPISI 2

Okul Bahçesindeki Raylı Kapı Öğrencinin Üzerine Düştü

9 Yaşındaki Sema'nın Bacağı Kırıldı



Okul bahçesinde tenettüste oyun oynayan çocuklara, iddiaya göre okul idaresinin isteği üzerine çevre temizliği yaptırılması sırasında, 9 yaşındaki öğrencinin üzerine, okulun demir bahçe kapısı düştü.

Edinilen bilgiye göre, dün Alanyurt İlk ve Ortaokulunda teneffüste, iddiaya göre Müdür Yardımcısının isteği üzerine, arkadaşlarıyla birlikte bahçedeki çöpleri toplayan 9 yaşındaki Sema Zor'un üzerine, bahçenin raylı demir kapısı düştü.

Arkadaşlarının üzerinde oynadığı demir kapı, rayından çıkıp, temizlik yapmakta olan 9 yaşındaki Sema Zor'un üzerine düşerek, sol bacağının kırılmasına neden oldu. Öğretmenlerin haber vermesi üzerine okula gelen ailesi tarafından, İnegöl Devlet Hastanesi Acil Servisine kaldırılan küçük Sema'nın kırılan sol bacağı, dizinden bileğine kadar alçıya alındıktan sonra taburcu edildi.

TOPLANMA ALANI



Acil durumlarda toplanma yeri/noktası levhası ile toplanma yeri belirlenmelidir.

Mümkünse her sınıf için ayrı ayrı düzenlenmelidir.



GİRİŞ-ÇIKIŞLAR



Belirlenen noktaların dışında okula girilebilecek yerler varsa tedbir alınmış mı?



Bahçe dışından okulu tehdit eden unsurlar için tedbirler alınmalıdır.



GİRİŞ-ÇIKIŞLAR



ÖFKELİ VELİ OKUL BASIP ÖĞRETMEN DÖVDÜ

4 aylık hamile öğretmen öldürüldü

İzmir'de Nazire Merzeci İlköğretim Okulu'nda sabah saatlerinde öğretmenine kızan (H.K-14) adlı öğrenci, yaklaşık on yıldır aynı okulda görev yapan fen bilimleri dersi öğretmeni Sevilay İlgül Durukan'ı bıçakladı. Olay, dün sabah saatlerinde Karabağlar ilçesindeki Nazire Merzeci İlköğretim Okulu'nda meydana geldi. İddiaya göre, 8. sınıf öğrencisi H.K, derse geç girdiği için Kimya Öğretmeni Sevilay Durukan ile tartıştı. Öğretmenin [...]



Bursa'da bir öğretmen, okulda uyardığı öğrencinin velisi tarafından dövülerek hastanelik edildi. 6 gün iş görmez raporu verilen öğretmene



4 aylık hamileydi...



BAHÇE DUVARLARI



Bahçe duvarı ve ekleri yıkılma, yırtma, kesme gibi riskleri

Okuldan kaçarken demire saplandı!



12.02.2009 / 12:25:47

Adana'da, lisede okuyan kız öğrenci, okuldan kaçmak isterken okulun bahçe demirleri bacağına saplanınca yaralandı.

f Paylaş

Tweet

ÇUKURLAR



BAHÇEDE BULUNAN RÖGAR KAPAKLARI DİĞERİNİ GİBİ EMNİYETLİ ŞEKİLDE KİLİTLİ OLMELİ

Okul bahçesinde bulunan rögar, fosseptik, telefon, su, kanalizasyon, kuyu, tesisat geçit yerlerindeki muhafazalar emniyetli mi?

KİLİTLİ Mİ?





Top Oynayan Çocuk, Foseptik Çukurunda Hayatını Kaybetti

Kayseri'de okulun bahçesinde top oynarken üstü açık olduğu ileri sürülen foseptik çukuruna düşen çocuk hayatını kaybetti.

2 yıl önce



FOSEPTİK ÇUKURUNA DÜŞEN ÇOCUK YOĞUN BAKIMDA



FOSEPTİK ÇUKURU



Böyle önlem olmaz



KÖR KUYU HASAN'I YUTTU!



FIB HABER

BAHÇEDEKİ DİREKLER



BAHÇEDEKİ DİREKLER



Bahçede bulunan basketbol potası, voleybol direkleri ve kale direkleri devrilmeyi önleyecek şekilde sağlamlaştırılmalıdır.



Okul Bahçesi değişik amaçlı sivri materyallerden temizlenmiş mi?

BAHÇEDEKİ DİREKLER



f Beğen 0 Tweetle 0 in Share 0 g+1 0 Share

21 Eylül 201

Kale direğinin altında kaldı

Bozüyük Teknik ve Endüstri Meslek Lisesi 9. sınıf öğrencisi Yakup Lama (16), tenefüste okulun arkasında bulunan sahada futbol oynarken üzerine demir kale direği devrildi.

Stargazete.com > GÜNCEL Haberleri > Devrilen kale direği can aldı haberi

Üzerine kale direği devrilmesi sonucu ağır yaralanan çocuk, kaldırıldığı hastanede öldü.



AA

Çanakkale'de arkadaşlarıyla futbol oynadığı sırada üzerine kale direği devrilen 11 yaşındaki çocuk hayatını kaybetti.

Esener Mahallesi'ndeki bir halı sahada 18 Eylül'de futbol oynadığı sırada üzerine kale direği devrilmesi sonucu ağır yaralanıp Çanakkale Devlet Hastanesine kaldırılan Tamer Çancı (11), tüm müdahaleye rağmen dün hayatını kaybetti.



BAHÇELERDEKİ TRAFOLAR



BAHÇELERDEKİ TRAFOLAR



Mümkünse Okul Bahçesindeki trafolar kaldırılmalı veya gerekli mercilerle iletişime geçilip gerekli güvenlik tedbirleri alınmalıdır.



**PATLAMA,
YANGIN,
PANİK.**



**OKUL BAHÇESİNDE
YÜKSEK GERİLİM**



Bahçede varsa elektrik bağlantılarını için muhafaza yapılmış mı?

BAHÇELERDEKİ TRAFOLAR



Okulda trafo patladı: 1 yaralı

Şanlıurfa'da Süleymaniye Anadolu İmam Hatip Lisesi bahçesinde bulunan elektrik trafosunun patlaması okulda büyük paniğe neden oldu. Bir öğrenciyi elektrik çarparken bazı öğrenciler korkudan bayıldı.

Trafo Patlamasından Bayılan 5 Öğrenci Hastaneye Kaldırıldı

Şanlıurfa bir lisenin bahçesinde bulunan trafoda patlama meydana geldi. Derste eğitim gören 5 kız öğrenci patlamanın şiddetiyle bayıldı. Olay yerine gelen 112 sağlık ekipleri öğrencilere yapılan ilk müdahalenin ardından baygınlık geçiren öğrencileri hastaneye kaldırdı.

28 Mart 2013 Perşembe 09:01

Bu haber 3356 kez okundu



Tavsiye Et Bunu bir kişi tavsiye etti. Arkadaşların arasında ilk sen ol.

İlgili Galeriler



İŞİD'in Elindeki 49 Rehine Kurtarıldı



11 Nisan Şanlıurfa Kurtuluş Etkinlikleri

Şanlıurfa Süleymaniye Anadolu İmam Hatip Lisesi bahçesindeki bulunan trafoda bilinmeyen bir nedenden dolayı patlama meydana geldi. Sınıflarda ders gören 5 öğrenci patlamanın etkisiyle bayıldı. Patlamanın ardından okul yönetimi durumu 112 acil servis ekipleri ve **elektrik** arıza birimine bildirdi. Olay yerine gelen sağlık mensupları bayılan öğrencilere müdahale etti. Elektrik teknisyenleri de okula gelen **elektrik** kontağını kapatarak olası bir duruma karşı önlem aldı.

Olayın şokunu atlatmadığını ifade eden Fatma Yaprak: "Biz sınıfta ders işlerken o sırada patlama meydana geldi. İlk başta...

Trafo patladı, okul tatil edildi

Bursa'da bir lisede meydana gelen trafo patlaması sebebiyle eğitime bir gün ara verildi.

[Paylaş](#)

[Beğen](#)

0

[Tweetle](#)

G+

0

[Haber Kopyala](#)

21 Kasım 2014 19:26

[Yazdır](#)



Merkez Osmangazi ilçesinde bulunan ve 72 yıldır ayakta tutulan Osmangazi Ticaret Meslek Lisesi'nde ders esnasında patlayan elektrik trafosu sebebiyle eğitime bir gün ara verildi. Okuldaki trafo öğle saatlerinde büyük bir gürültüyle patlarken, kimse yara almadı. Patlama üzerine öğrenciler öğretmenlerinin nezaretinde sınıfları tahliye etti. Büyük panik yaşanırken, okul tatil edildi.

OKUL BAHÇESİNDE TRAFİK



Ziyaretçilerin ve araçların giriş çıkışları ile ilgili prosedür belirlenmiş mi?



**Okul Bahçesine Araç Park etmek yasaktır.
Varsa parkyerine Park eden araçların ön yüzü çıkışa bakmalı.**

OKUL BAHÇESİNDE TRAFİK



Araç Park yerleri ile öğrenciler arasında emniyetli mesafe var mı?



Okul içi hız sınırı
10 km/h dir.

**ARAÇLARIN
ÖĞRENCİ ALANINA
GİRİŞ-ÇIKIŞLARI
YASAKTIR.**



OKUL BAHÇESİNDE TRAFİK



Öğretmen, okul bahçesinde aracıyla öğrenciye çarptı



Gürkay GÜNDOĞAN/ZONGULDAK, (DHA)

ZONGULDAK Ticaret Meslek Lisesi'nde görev yapan öğretmen 32 yaşındaki Mustafa Akyol, okul bahçesinde yönetimindeki otomobille 10'uncu sınıf öğrencisi 17 yaşındaki Raşid Bıyık'a çarptı. Raşid Bıyık'ın yaralandığını görünce toplanan öğrencilerin tepki göstermesi üzerine

BUZLU/KAYGAN MERDİVENLER



Okul bahçesi ve girişleri kaygan zeminden arındırılmış

Buz sarkıtı Van'da can aldı!

Van Halılağa Mahallesi'ndeki Fevzi Çakmak İlk Okulu'nun çatısından sarkıt

3 Ocak 2014 Cuma 7: 0

Beğen Paylaş Tweet G+ Mail gönder Çıktı al Yorum ekle



Van'da bir ilköğretim öğrencisi arkadaşlarıyla ile teneffüste oynadığı esnada, çatıdan kopan buz sarkıtı başına isabet etmesi sonucu hayatını kaybetti.

Halılağa Mahallesi'ndeki Fevzi Çakmak İlk Okulu' 2. sınıfta okuyan 10 yaşındaki Ömer Çarpar, dün öğleden sonra teneffüste arkadaşlarıyla bahçeye çıktı. Çarpar, arkadaşlarıyla oynadığı esnada okulun çatısından kopan buz kütesinin başına isabet etmesi sonucu ağır yaralandı. Sağlık ekiplerinin yaptığı ilk müdahalenin ardından ambulansla Van Bölge Eğitim ve Araştırma Hastanesine kaldırılan Çarpar, tüm müdahaleye rağmen kurtarılamadı.

Merdivenler Buzlanınca 5 öğrenci yaralandı

Gündem - 11 Aralık 2013 15:00



Ümraniye'de, bir okuldaki merdivenlerin buz tutması nedeniyle düşen 5 öğrenci yaralandı.

Olay, öğle saatlerinde Yukarı Dudullu Mahallesi'ndeki 75.Yıl İlköğretim Okulu'nda meydana geldi. İddialara göre; sabah saatlerinde temizlenen okul merdivenleri, öğrencilerin kartopu

oynaması nedeniyle ilerleyen saatlerde yeniden buz tuttu. Buzlanmanın farkında olmayıp oynamaya devam eden 2 öğrenci kayarak yere düştü.



İşletmeler için Gmail
Google Apps'ten şirketinize
özel e-posta adresleriyle
daha profesyonel görünün

Ücretsiz denemeye başlayın

KAR – BUZ SARKIKLARI



Özellikle kış mevsimlerinde donmuş sarkıklar için önlem alınmış mı?



**DİKKAT KAR/BUZ KÜTLESİ DÜŞEBİLİR
TABELASI
ASILMALIDIR**

MUŞTA ÇATIDAN DÜŞEN KAR ÜÇ KIZ ÖĞRENCİYİ YARALADI(VİDEO)~MUŞ HABERLERİ(aktüel)

Muş'ta çatıdan düşen karın altında kalan 3 kız öğrenci yaralanırken, 2 araç da hasar gördü. Olay anı, MOBESE kameraları tarafından görüntülendi.



**Çatıdan düşen kar yığını
3 öğrenciyi öldürüyordu**

DEHŞET ANI KAMERADA!



ENGELLİ RAMPASI



YANLIŞ



Engelli merdivenleri için uygun korkuluklar yapılmalı

ENGELLİ MERDİVENLERİNE UYGUN KORKULUKLAR YAPILMALI

DOĞRU



ENGELLİ RAMPASI

Anadolu Öğretmen Lisesi'nin girişinde yapılan kaldırım tadilatında önemli bir konu gözden kaçırıldı.

Engelli rampası unutuldu



2760 okunma Ekleme:17.09.2011 01:41:34

PAYLAŞIN:

Paylaş



Anadolu Öğretmen Lisesi'nin girişinde yapılan kaldırım tadilatında önemli bir konu gözden kaçırıldı.

Engelliler için hazırlanan rampanın bulunduğu bölümün önünü kapatan bu uygulama, aslında toplumun hassas olmasına rağmen farkında olmadığı engelliliğin, hayatımızdaki yerini bir kez daha gündeme taşıdı. Ne okul yöneticilerinin, ne de öğretmenlerinin bizden farklı düşünmediğine ve engellilik konusuna hassas olduklarına yürekten inanıyoruz.

Ancak ortaya çıkan tablo, hassas olmanın yeterli olmadığını, farkındalığın gerektiğini gözler önüne serdi.

ACİL ÇIKIŞLAR

EXIT

ÇIKIŞ



Acil çıkış uyarı levhalarının çıkışı gösterecek şekilde konumlandırılması sağlanmalı



ACIL ÇIKIŞLAR



GÖMEÇ İLÇE MİLLİ EĞİTİM MÜDÜRLÜĞÜ TAHLİYE PLANI

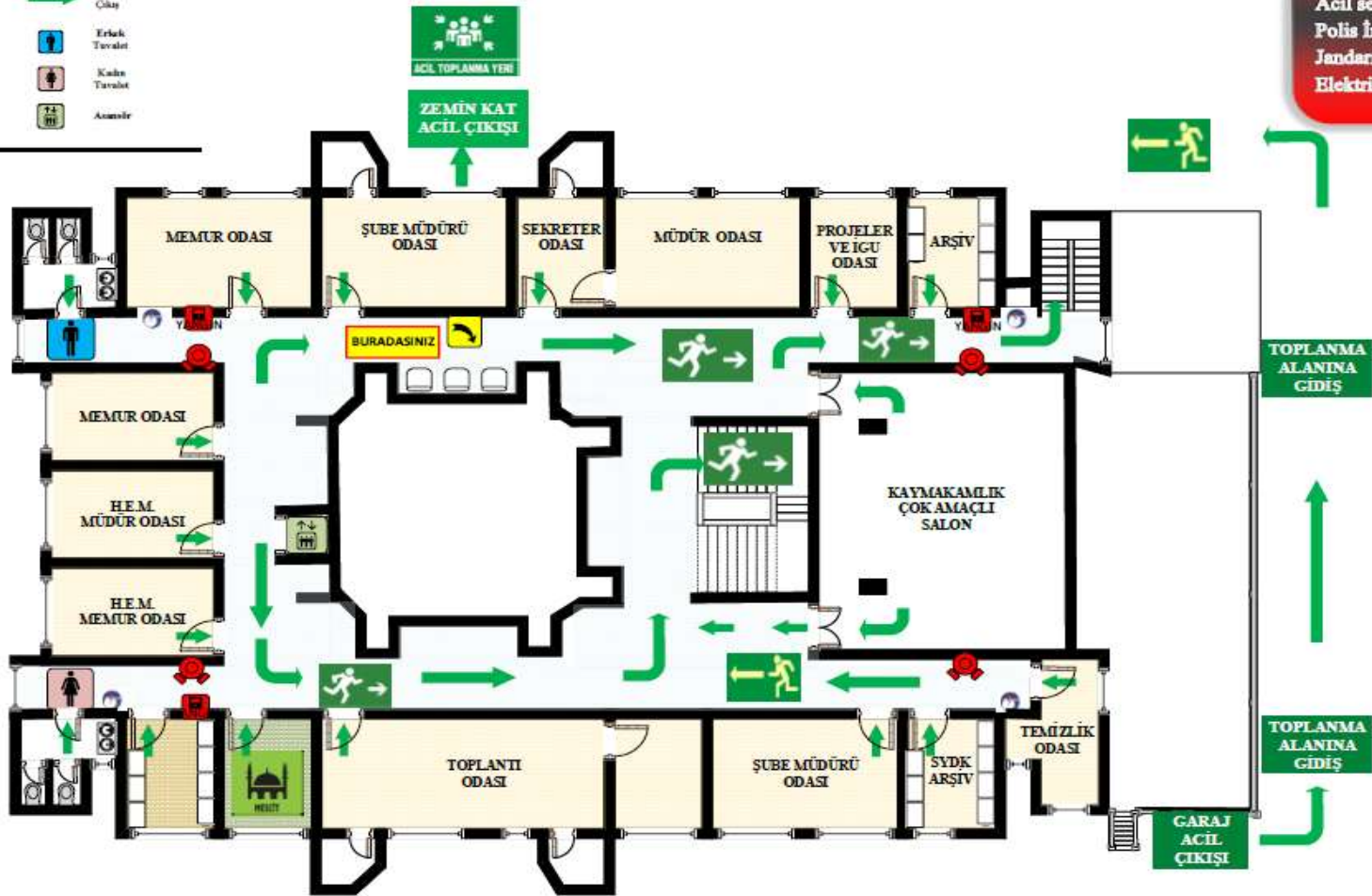


ANLAM TABLOSU

	Yangın Alarmı		Acil Çıkış
	Yangın Söndürme Cihazı		Erkek Tuvalet
	Yangın İlaç		Kadın Tuvalet
	Elektrik Panosu		Acil Çıkış

ACIL DURUM TEL.

Yangın : 110
Acil servis : 112
Polis İmdat : 155
Jandarma : 156
Elektrik Arıza: 186



ACİL ÇIKIŞLAR

Yangın merdiveni kullanılabilir durumda



AKİB ZAFER ÇAĞLAYAN MESLEKİ VE TEKNİK LİSESİ'NDE YANGIN MERDİVENİ REZALETİ

3 Ocak Mahallesi'nde bulunan AKİB Zafer Çağlayan Mesleki ve Teknik Lisesi'nde okul idaresi tarafından can güvenliği için konulan yangın merdiveninin kapıları okul yönetimince kilitlendiği bildirildi. Kapılarına kilit vurulan yangın merdiveninin, olası bir tehlikede kullanılmayacak olmasına velilerden ve okulda eğitim veren öğretmenlerden tepki geldi.

Bu haber 2015-10-26 13:17:10 eklenmiştir.

Tweetle

G+

f

Facebook'ta paylaş



3 Ocak Mahallesi'nde faaliyet gösteren AKİB Zafer Çağlayan Mesleki ve Teknik Lisesi'nde yangın merdiveni rezaleti yaşanıyor. Okuldaki öğrenci ve öğretmenlerin can güvenliğini sağlaması amacıyla konulan yangın merdivenlerinin bina çıkış kapılarının okul idaresince kilitlendiği iddia edildi.

Okul öğretmenlerinden Mehmet Kale, "Yangın Merdivenlerinin kapısı okul idaresince kilitlendi. Ben Büyükşehir Belediyesi İtfaiye Daire Başkanlığı'na konuyu bildirdik. Bize Büyükşehir yetkilileri bizi o konuyla ilgilenmiyor dediler. Buradaki denetimi kim yapacaksa bir an önce Allah göstermesin bir afet olmadan bu işi çözsünler. Kendimizi geçtik, bize emanet edilen çocukları bu şekilde mi koruyacağız, hayretler içindeyim" diyerek yapılan uygulamaya tepki gösterdi.

ACIL ÇIKIŞLAR

Acil çıkış kapıları dışa açılmalıdır.

Acil çıkış kapılarının önündeki engeller kaldırılmalıdır.



ACİL DURUM TELEFONLARI



Acil durumlarda yardım çağırma telefon numaraları levhası herkesin rahatlıkla göre bilebileceği yerlerde olmalıdır.

Hatta dışarıdan görülecek şekilde Okul Müdürünün, yada yardımcı personelin, bir yetkilinin telefon numarasının yazılı olduğu bir levha konulmalı.

Müdür, Müdür Yardımcısı, öğretmenler odası gibi mekanlarda bu numaralar ile birlikte il-ilçe milli eğitim, mahalle karakolu, muhtar gibi acil ulaşılması gereken numaralar asılmalıdır.

ACİL DURUM TELEFONLARI



112

Acil Yardım



110

İtfaiye



155

Polis



114

Zehir Danışma
Hattı



177

Orman Yangını



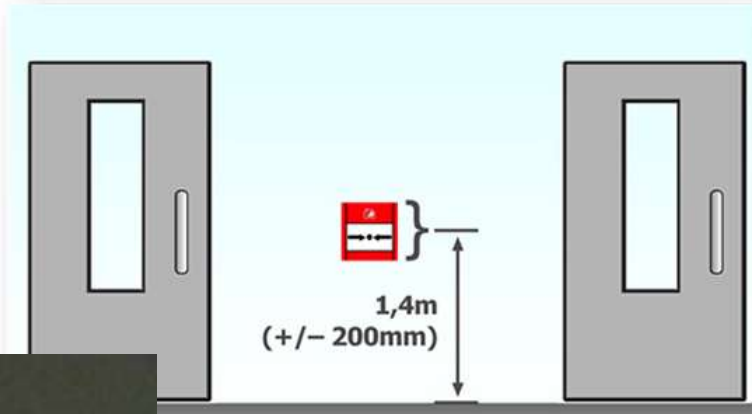
156

Jandarma

ACİL DURUM BUTONLARI



Acil uyarı butonu görünür yerde ve çalışır durumda olmalıdır.



ERKEN UYARI SİSTEMLERİ



Erken Uyarı Sistemleri var mı?



SPD-3.2RÖLELİ
OPTİK DUMAN
DEDEKTÖRÜ



YANGIN TÜPLERİ



MİLLÎ EĞİTİM BAKANLIĞI YANGIN ÖNLEME VE SÖNDÜRME YÖNERGESİ 19/01/2010 tarihli ve B.08.0.İMD.0.14.00.00-223 sayılı Makam Onayı ile son

değişiklik

Yangın söndürme cihazlarının periyodik kontrolü ve bakımı TS ISO 11602-2 standardına göre yapılır.

Söndürme cihazlarının yılda bir kez yerinde genel kontrolleri yapılır ve dördüncü yılın sonunda içindeki söndürme maddeleri yenilenerek hidrostatik testleri yapılır. Cihazlar dolum için alındığında, söndürme cihazlarının buldukları yerleri tehlike altında bırakmamak için, servisi yapan firmalar, bakıma aldıkları yangın söndürme cihazlarının yerine, aldıkları söndürücü cihazın özelliğinde ve aynı sayıda kullanıma hazır yangın söndürme



YANGIN TÜPLERİ



Gözle ve Elle yapılan kontrollerde tüpler içindeki tozun dibe çöküp tortu yapmaması için ters-yüz yapıp sallanmalı, Barometre ibre kontrolü yapılmalı (yeşilde olacak), Hortumun hareketlerine ve sağlamlığına bakılmalı, Emniyet piminin yerinde olduğuna bakılmalıdır.

2 YILDA BİR DOLUM ZORUNLU DEĞİL
BOŞA PARA VERMEYİN
TEKRAR DOLUM 4 YILDA BİR
YAPTIRILMASI ZORUNLU.
DOLUM VE KONTROL ETİKETLERİNİ
TAKİP EDİN.



YANGIN TÜPLERİ



Hastanelerde, huzurevlerinde, anaokullarında ve benzeri yerlerde sulu veya temiz gazlı söndürme cihazlarının tercih edilmesi gerekir.



Yangın esnasında ilk müdahalede kullanılan bu tüpler 6 kg kuru kimyevi toz barındıran boğma özellikli tüplerdir.

Okullar bünyesinde kullanılması zorunlu olan bu tüplerin Az Tehlikeli Sınıf işyerlerinde (Okul ve Kurumlarımızın geneli) her 500 m² ye en az 1 adet, Tehlikeli ve Çok Tehlikeli sınıf işyerlerinde (Endüstri Meslek Liseleri ile Çıraklıklar) her 250 m² ye en az 1 adet bulundurulması gerekmekte, ulaşılabilir alanda bulundurulmalıdır.



KALORİFER DAİRELERİNDE KULLANILMASI ZORUNLU, EN AZ 12 KG LİK TÜP

YANGIN TÜPLERİ



Yangın tüpleri görünür şekilde, yerden 90 cm yukarı asılmış vaziyette olmalıdır. Önüne malzeme istiflenmemelidir. Kapı dayaması olarak kullanılmamalıdır. Pencere içlerine konmamalıdır.

YANLIŞ

YANLIŞ

YANGIN HORTUMU&DOLABI



**YANGIN
HORTUMU**

Yangın durumunda hortumun bulunduğu kısmı ifade eder. Görevli yangın personeline yangına ilk müdahalede hortum kullanılır. Levha duman neticesinde görüş açısının düştüğü durumlarda reflektör sayesinde bulunmasını kolaylaştıran etkindir. Mutlaka talimat ile birlikte bulundurulmalıdır.

**YANGIN
DOLABI**



YANGIN HORTUMU & DOLABI



YANGINLAR



ÇATIYA ÇIKAN BU MERDİVENLERİN 2 METRE YANINDA YANGIN HORTUMU VARDI. NE YAZIK Kİ MÜDÜR DAHİL KİMSENİN AKLINA GELMEDİ VE 20-25 DAKİKA SONRA GELEN İTFAİYE ANCAK OKULU YANMAKTAN KURTARDI FAKAT ÇATI TAMAMEN YANDI.



YANGINLAR



Karabük'te Okulda Yangın Dehşeti

24 Aralık 2013 Salı

Karabük'ün Esentepe Mahallesinde sabah ve öğlenci olarak bin 200 öğrencinin eğitim öğretim gördüğü Anayasa İlköğretim Okulu'nun çatı katında yangın çıktı.



(C) İHA

SON DAKİKA

OKULDA YANGIN DEHŞETİ



15.12.2014 10:19

Siirt'te okul pansiyonunda yangın



Paylaş

SİİRT'teki merkez Doğan Mahallesi'nde bulunan Siirt 75'inci Yıl Mesleki ve Teknik Anadolu Lisesi Kız Öğrenci Pansiyonu'nda yangın çıktı. Yangında bir koğuş kullanılamaz hale geldi.

KAZAN DAİRELERİ



Ateşleme belgesi olmayan personel kazan dairesinde kesinlikle **ÇALIŞTIRILMAMALIDIR.** *Duvarda uygun talimat ve görevli personelin belgesi asılı olmalıdır.* **En az bir tane 12 Kg. Yangın Söndürme Tüpü olmalıdır.**



KALORİFER
ATEŞÇİLİĞİ KURSU

KAZAN DAİRELERİ



Okulda kalorifer kazanı patladı: 8 öğrenci yaralı



Mardin Midyat ilçesinde bir okulun kalorifer kazanının öğrencilerin okulda olduğu sırada patlaması sonucu çok sayıda bulunan öğrencilerden 1'i ağır, 8 kişi yaralandı.

Her yıl: kazanların , basınç ve sıcaklık göstergelerinin, emniyet valflerinin, kazan basınç kontrollerinin yapılması gerekir.

Okulun kazan dairesinde çıkan yangında 35 öğrenci zehirlendi

Batman Demir Yolu Köyü İlköğretim Okulu kalorifer yakıt tankında gaz sıkışması sonucu ateşleme yapılamayan kazanda patlama meydana geldi. Çıkan yangında 35 öğrenci dumandan zehirlenerek hastaneye kaldırıldı.



KAZAN DAİRELERİ



Kazan dairelerine yetkisiz kişiler girmemeli, daima temiz ve düzenli olmalı, yanıcı parlayıcı maddeler ortamda bulunmamalı, depo olarak kullanılmamalı, her türlü yakıt depolama alanı ile kazan ayrı bölmelerde olmalı, damlayan borulara acil önlem alınmalı, su miktarı, basınç, ısı kontrolleri sürekli yapılmalı. Bunun için **“kazanımız otomatik, hava şartlarına göre ısıyı kendi ayarlıyor, otomatik açılıp kapanıyor”** gibi bahaneler geçerli değildir. Her tür yakıtlı kaloriferler için ayrı olmak koşuluyla (Katı, Sıvı, Doğal Gaz gibi) Ateşleyici Belgesi olan personele kazan dairesi zimmetlenir. Eğer okulda bu belgeyi alacak kimse yoksa İŞVEREN (OKUL MÜDÜRÜ) öğrenci ve çalışan güvenliği için



KALORİFERCİ KKD'LERİ



Kaloriferciye en az aşağıdaki kişisel koruyucu donanımlar (KKD) temin edilmelidir.

1. Toz maskesi
2. Gaz maskesi
3. Eldiven (ateşe dayanıklı)
4. Çelik burunlu ayakkabı
5. Çizme
6. İş elbisesi
7. Baret
8. El feneri

Kömür silosu temizliği yapan 5 işçi zehirlendi



Kazan dairesinde zehirlenme: 1 ölü

Pendik'te bir hamamın kazan dairesinde çalışan 1 kişi dumandan zehirlenerek hayatını kaybetti.



Çalışmalar sırasında 2 itfaiye eri de çıkan gazdan etkilenerek hastaneye kaldırıldı. Kazan dairesine 1 metrekarelik tünelden giriliyor olması, itfaiyenin çalışmalarını zorlaştırdı.

KAYGAN ZEMİNLER - MERDİVENLER



Merdivenlerden düşmeleri engellemek için kaydırmaz şerit bant kullanılmalıdır.



Koridorlar ders saatlerinde paspaslanmalı,
Teneffüse kadar kuruması sağlanmalıdır.
Ayrıca uyarı levhaları konulmalıdır

MERDİVEN BOŞLUKLARI



Merdiven aralıklarında düşmelere karşı tedbir alınmış mı? (File, perde, korkuluk vb)



MERDİVEN BOŞLUKLARI DÜŞMEYİ
ENGELLEYECEK ŞEKİLDE FILELERLE KAPATILDI



13 Aralık 2013 09:14

Okulun 5. katından merdiven boşluğuna düşen öğrenci ağır yaralandı

Sivas'ın Yıldızeli ilçesi Çok Programlı Lisesi'nde okuyan bir öğrenci, arkadaşlarıyla oynarken merdiven boşluğuna düşerek ağır yaralandı.



PARATONER



Yıldırım tehlikelerinden korunmak için paratoner var mı?



Yıllık bakımları yaptırılıyor mu?

Okula yıldırım düştü: 7 yaralı

06/05/2008 00:00 | A+ A-

Aksaray Polis Meslek Okulu'na düşen yıldırımın ardından acil servise açılan telefonlara yanıt alamadı. Öğrencilerden birinin durumu ciddi.



Camide namaz kalan öğrenciler yıldırımın azizliğine uğradı.



ELEKTRİK PANOLARI UYARI LEVHALARI



Elektrik panolarının üstüne uyarı levhası yapıştırılmalıdır. Elektrik panolarını kilitli tutulmalı ve panolardan sorumlu kişinin ismi ve iletişim bilgileri pano üzerinde olmalıdır. Her Panonun yanında yada kapak içinde kat elektrik dağıtım planı olmalıdır. Bina Ana Dağıtım Panosu ile her katta bulunan Elektrik Panolarında «KAÇAK AKIM ROLESİ» olmalıdır. Ana panonun önünde sabit, kat panolarının önünde ise seyyar izole halılar, yatırım paspasları konulmalı



Okulun Elektrik işlerine bakan, varsa gönüllü personelin bile Mesleki Yeterlilik belgelerinin (Ustalık, Kalfalık belgesi, meslek lisesi diploması gibi) olması varsa özlük dosyasına konulması gerekmektedir. Yetkisiz kişilere hiçbir iş ve işlem yaptırılmamalıdır.

ELEKTRİK TEHLİKELERİ



Elektrik kabloları açıkta bırakılmamalıdır.

Acil durumlarda binanın tüm elektriğini kesecek acil stop **butonu var mı?**
Özellikle Kalorifer Dairesi, Mutfak gibi yerlerde.

LİSEDE ELEKTRİK AKIMINA KAPILAN KIZ ÖĞRENCİ HASTANEYE KALDIRILDI

Tarih: 04-12-2015 13:49:00

A+A-

Okulun koridorunda arkadaşlarıyla sohbet ettiği sırada elektrik akımına kapılan lise öğrenci 15 yaşındaki Buse Medikoğlu, hastaneye kaldırıldı.

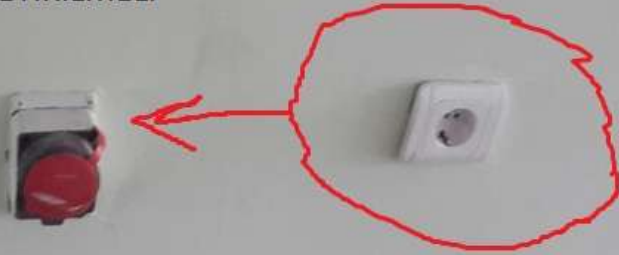


ELEKTRİK TEHLİKELERİ



Koridor ve lavabolardaki elektrik prizleri uygun şekilde kapaklı hale

ELEKTRİK PRİZLERİ KAPAKLI
HALE GETİRİLMELİ



ELEKTRİK TEHLİKELERİ



Kordonu yıpranmış el aletini veya zedelenmiş uzatma kordonunu kullanma.

Elektrik çarpmalarına karşı alınacak önlemler

1. Tornavida ve pense gibi aletlerin saplarının plastikle kaplı olması
2. Elektrikli işlerle uğraşırken plastik ya da kauçuk eldiven giyilmesi
3. Prizlere birden fazla elektrikli alet fişi takılmaması
4. Prizlere ıslak elle dokunmamak
5. Kablolarda kopukluk yada erime varsa yetkili kişiye haber vermek
6. Kabloların etrafının plastikle kaplanması



**ELEKTRİK
AFFETMEZ**

ELEKTRİKÇİNİN İŞİNİ ELEKTRİKÇİYE

DİDAK

ELEKTRİK TEHLİKLERİ



Derste elektrik çarptı, öldü



Baba ile anne cenaze töreninde baygınlık geçirdi

SAMSUN İlkadım Teknik ve Endüstri Meslek Lisesi Elektrik ve Elektronik Teknolojileri Bölümü öğrencisi 17 yaşındaki Taha Temel, atölyedeki uygulamalı ders sırasında elektrik çarpması sonucu hayatını kaybetti. Baba İlhan Temel ile anne Ayşe Temel cenaze töreninde baygınlık geçirirken, Okul Müdürü Faruk Sandere gözyaşlarına hakim olamadı.

Milliyet.com.tr » Gündem » Haber

08.03.2015 - 02:30 | Son Güncelleme: 07.03.2015-23:31

📄 ✉️ A+ A-

Kantinde elektrik çarptı

Kocaeli'de, Ülkün Yalçın Anadolu Lisesi'nde öğrenim gören 4 öğrenci, kantinde sıra beklerken elektrik akımına kapıldı.

📄 Paylaş Tweet G+ 0 0

Sitene Ekle Yorum Yaz 0

Elektrik Çarpmasında İlk Yardım

1. Elektrik akımı şalterden kesilmeli,
2. Çarpılan kişi yalıtkan bir cisim veya sopa ile itilmeli
3. Yalıtkan eldiven kullanarak kişi itilebilir.



UZATMA KABLOLARI



1. Uzatma kabloları yerine sabit prizler tercih ediliyor mu?
2. U.K Kullanılıyorsa takılıp düşmelere karşı önlem alınıyor mu?
3. Aşırı yüklenme için tedbir alınmış mı?
4. Aşırı yüklenen ara kablolar, elektrik kaçakları, kötü bağlantı, aşırı büyük ampul vb yanıcı maddeleri tutuşturabilir ve tüm yangın çıkarabilir.

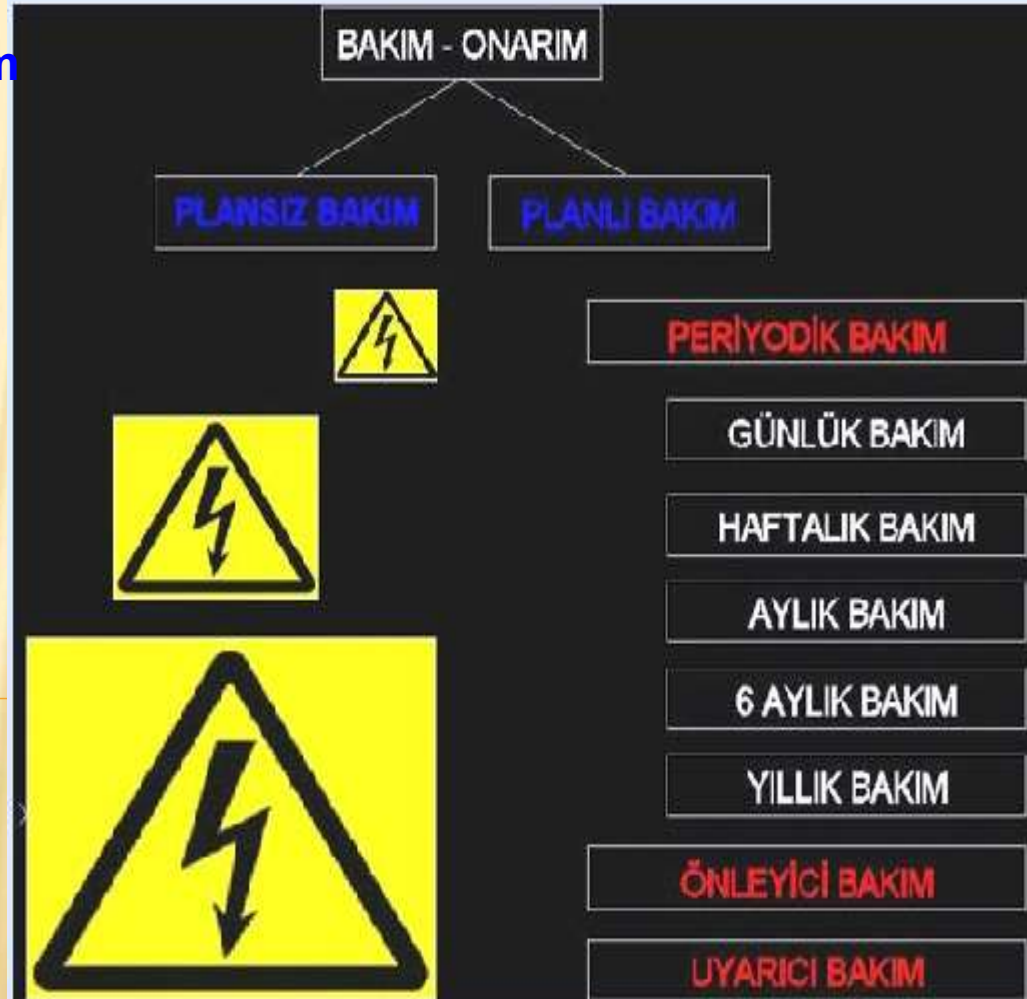
Çalışmalar sırasında kullanılan hortum, kablolu vb. aletler takılma veya düşmeyi önleyecek şekilde kullanılıyor mu?



BAKIM ONARIM İŞLERİ



1. Arızalı aletler ve periyodik bakım gerektiren aletler için uygun bakım onarım planlaması yapılmalı.
2. Arızalanan makine vb. araçlar için bakım onarımı yapacak personel belirlenmeli.
3. Arızalı ekipmanlara gelişmiş müdahale yapılmamalı.
4. Bakım onarım esnasında uyarı levhaları asılmalı



ASANSÖRLER



ASANSÖR GİRİŞLERİ ENGELLİLERİN GİRİŞİNE UYGUN HALE GETİRİLMELİ.
Asansör girişleri engelliler için uygun hale getirilmeli



Asansör girişlerine deprem sırasında kullanılmaz yazısı görünür şekilde yazılmalıdır



Asansörlerde bir aylık bakım, bir de yıllık periyodik bakım vardır. Yıllık Periyodik bakım Belediye kontrolündedir, 160-200 TL civarında bir ücreti vardır.

Kullanılabilir Asansörlere Yeşil bir kart yapıştırılır. Kullanılamaz ise Kırmızı bir kart yapıştırılır. Bu durumdaki Asansörün kullanılmasının sorumluluğu idarenindir.

TEMİZLİK İŞİ VE İŞÇİLERİ



Lavabo ve tuvalet temizliği için çift kova veya çift kovalı presli paspas kullanılmalıdır. (mavi ve kırmızı)
Paspasların tuvaletlerde yıkanması önlenmeli. Gerekirse paspas yıkamaları için ayrı bir bölme yapılmalı.

Çift Kovalı-Presli Paspas Arabası Kullanımı

- MAVİ kova temiz suyun, KIRMIZI kova kirli suyun simgesidir.
- Presten akan kirli su her zaman kırmızı kovaya akacağı için pres mutlaka kırmızı kovaya takılı olmalıdır.
- Pres asla mavi kovaya takılmaz



TEMİZLİK İŞİ VE İŞÇİLERİ



Lavabo ve tuvaletlerde mutlaka sıvı sabun, kâğıt havlu ve peçete konulmalı, sık sık kontrol edilerek, eksiklikler giderilmelidir. Ayrıca mümkünse sensörlü kâğıt havlu makinesi temin edilmelidir.



Okulda kullanılan bütün Çöp Kutuları kapaklı olmalıdır. Pedallı yada sallanır kapak. Kovaların içine Plastik Poşet konulmalı



TEMİZLİK İŞİ VE İŞÇİLERİ



Lavabo ve tuvalet temizliğine dikkat edilmeli. Temizlikler belirli periyotlarla yapılıp görevliler tarafından kayıt altında tutulmalı.



Tüm okullarda olması gereken..			
NOLU ANB ÇALIŞMA PLANI			
	SABAH	ÖĞLE ARASI	AKŞAM
HAFTA İÇİ HER GÜN	08:00 - 12:30	12:30-13:30	13:30 - 17:00
GECİCİ/YERİNDE SAĞLIK HİZMETİ VERİLECEK GÜN VE SAATLER			
GECİCİ HİZMET VERİLECEK YERLEŞİM YERİ	4 YIN HAZIR HAZIR	HAZIR HAZIR GÜNÜ	SAĞLIK HİZMETİ VERİLECEK/BİTİŞ SAATİ
..... KÖYÜ	1 - 2	HAZİR	12:30-13:30
..... KÖYÜ	1 - 2 - 3	HAZİR, ÇARŞAMA	13:30-17:00
YANAR HAZIR GÜN SAĞLIK HİZMETİ	1 - 2 - 3 - 4	HAZİR	12:30-17:00
Uygun Gözle Anz Edilmez TSM SORUMLU HEKİMİ/2013	ONAY	AİLE HEMERİ DR.	NOLU A. B. C.

Seramik Lavabolar yerine daha sağlam ve temizliği ve kullanımı kolay sağlam tezgah tipi Lavabolar kullanılmalı

TEMİZLİK İŞİ VE İŞÇİLERİ



Tuvalet temizliđi için kullanılan eldivenler ve malzemeler diđer alanların temizliđinde kesinlikle kullanılmamalıdır. Temizlikte mutlaka eldiven kullanılmalıdır.

Okulunuzda eđer varsa temizlik Malzemesi olarak kullanılan TUZ RUHUNDAN ok acil olarak kurtulun.



TEMİZLİK İŞİ VE İŞÇİLERİ



Temizlik personeline minimum aşağıdaki kişisel koruyucu donanımlar (KKD) temin edilmeli

1. Yarım yüz maskesi
2. İş elbisesi (İşine uygun)
3. Kaymaz özellikli ayakkabı veya çizme
4. Eldiven (Kimyasallara dayanıklı çok kullanımlı)



TEMİZ SU



Öğrencilerin tuvaletteki lavabo çeşmelerinden su içmeleri önlenmeli, mümkünse okula uygun görülen yerlere çeşme yaptırılarak içme suyu temin edilmeli, su depoları periyodik olarak temizlenmeli tahliller yapılmalı ve yetkili kişilerce ilaçlanmalıdır.



Öğrenciler, koridora kurulan çeşmeden arıtılmış su içiyor

Pursaklar İlköğretim Okulundaki 800 öğrenci, bugüne kadar tuvaletteki musluklardan karşıladıkları içme suyu ihtiyaçlarını, artık okul koridorunda kurulan çeşmedeki arıtılmış sudan karşılıyor.

OKUL KANTİNLERİ



Kantinlerde satılan yiyecek ve içeceklerin gıda yönetmeliğine uygun standartlarda olması sağlanmalı, denetimler düzenli olarak yapılmalıdır.

Kantinde çalışanların sigorta bilgileri kontrol edilmeli.

Sigortasız çalışmalar engellenmelidir.

Kantin Alanı Tutanakla işletmeciye teslim edilmeli, Kantin alanının Risk Analizi, Acil Eylem Planı işletmeci tarafından yaptırılmalıdır.

OKUL KANTİNLERİ TEHLİKE SAÇIYOR!



OKUL KANTİNLERİ



1. Havalandırma ve baca her türlü kokuyu önleyecek şekilde mi?
2. **Kantin personeli hijyen eğitimi aldı mı?**
3. Çöp ve her türlü atığın konulacağı kap yeterli sayıda, büyüklükte ve ağzı kapalı mı?
4. Yangın için özel önlemler alınmış mı? Yeterli Söndürücüsü var mı?
5. Gaz Detektörü var mı?
6. Kesici aletler koruma altında mı?
7. Gıda Maddeleri ile Temizlik Maddeleri birbirinden ayrılmış mı?
8. Aylık Kantin Denetimleri düzenli olarak yapılıyor mu?

Okul Kantinleri hastalık saçıyor!

Okul kantinlerinin hastalık saçtığına dikkat çeken DES İstanbul İl Başkanı Selçuk Tütak, MEB, Sağlık Bakanlığı ve Tarım ve Köy İşleri bakanlığını göreve davet etti.



OKUL KANTİNLERİ



Kantindeki dolu ve boş tüplerin bir arada bulundurulmaması, tüplerin kapalı ortamda bulundurulmaması, boş tüplerin derhal iade edilmesi, dolu tüplerin **mümkünse** kantin dışında açık ortamda kafes içerisinde muhafaza edilmesi sağlanmalıdır.

Okul kantininde tüp patladı: 4 yaralı

Hatay'ın Dört Yol İlçesi'nde, okul kantininde meydana gelen tüp patlamasında 4 kişi yaralandı.

Emniyet Müdürlüğü yetkililerinden alınan bilgiye göre, işletmeciliğini Bahri Tanım'ın yaptığı Atatürk Lisesi'ndeki okul kantininde, çalışanlardan Emin Atalay'ın, ocağı yakmak istediği sırada patlama meydana geldi.

Patlama sonucu Bahri Tanım ve Emin Atalay ile kantinde çalışan Gülşah ve Hicran Çalbaş yaralandı.



DEVİRİLME



Deprem sırasında dolap vb malzemelerin düşüp yaralamaması için duvarlara iyice sabitlenmeli. Dolapların üzerlerine



OKULDA ÜZERİNE DOLAP DÜŞEN ÇOCUK HAYATINI KAYBETTİ

Mardin'in Dargeçit (Kerboran) ilçesinin Saray mahallesinde bulunan Misaki milli ilköğretim okulunda okuyan 8 yaşındaki Ö.Ç adlı çocuğun üzerine dolap düşmesi sonucu hayatını kaybetti.

Paylaş

GÜNCEL Haber



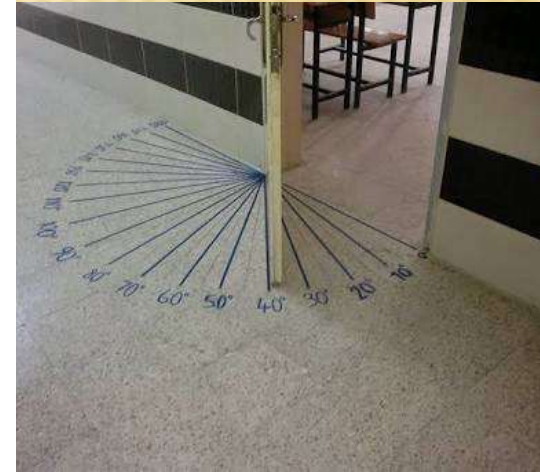
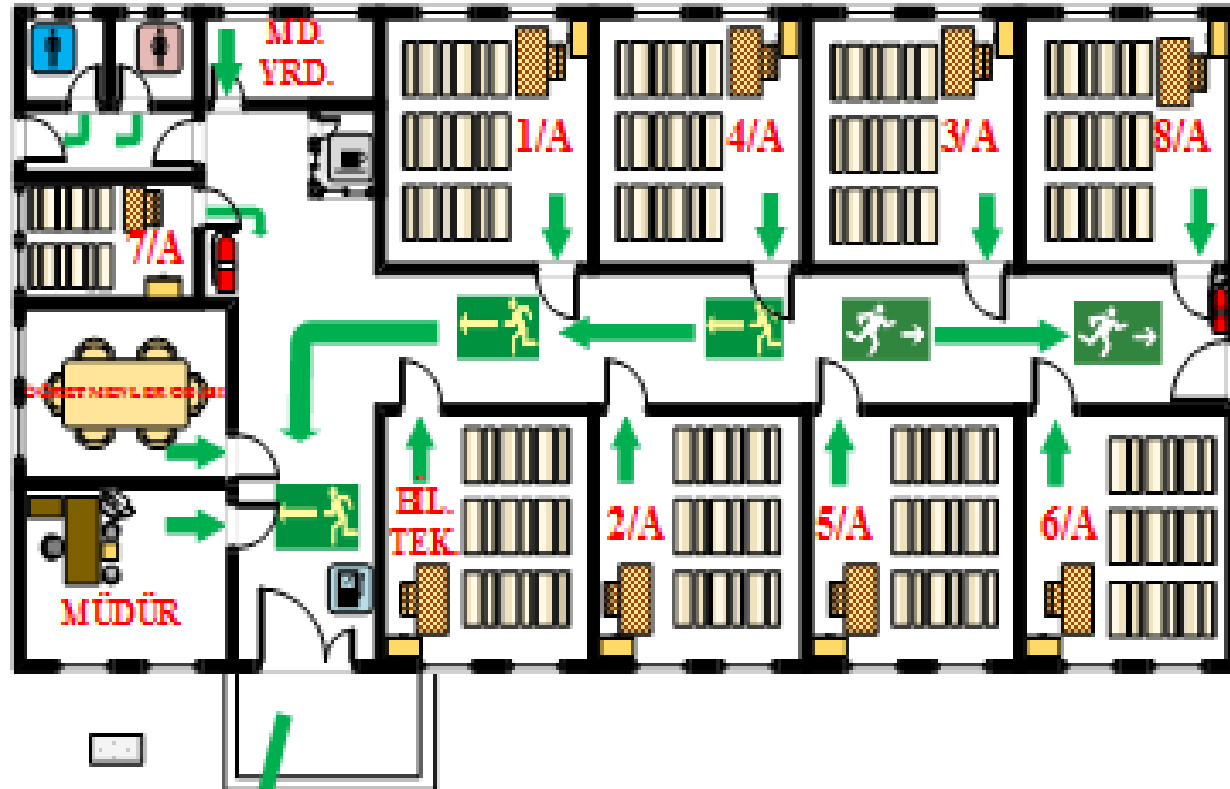
Edilen bilgilere göre 8 yaşındaki Ö.Ç adlı çocuğun tenefis zamanında dolapta oynaması sonucu üzerine deviren kitaplık dolabın altında kaldı. Öğretmenlerin 112 acil servisi araması sonucu olay



SINIF KAPILARI



1. Sınıf kapıları açılıp kapanmalarda tehlike yaratmayacak şekilde dışa açılmalıdır.
2. Sınıf kapıları acil çıkışlar için uygun mu?



SINIF KAPILARI



**Sınıf kapısının
bağlantı
noktaları
sağlam mı?
Ek bağlantıya
gerek
duyuluyor
mu?**

**Zemin
kaymaya,
düşmeye
karşı uygun
malzemedен
yapılmış mı?**

Sınıf kapısı öğrencilerin üzerine düştü: 2 yaralı

12 Ocak 2015 Pazartesi, 11:59:49 Güncelleme: 12:01:19

Mersin'de bir lisede sınıf kapısının yerinden çıkarak üzerine düştüğü iki kız öğrenci kafasından yaralanarak hastaneye kaldırıldı



SINIF KAPILARI



Öğretmenin İttiği Öğrenci Yaralandı

10 Nisan 2007 Salı 17:21

Öğretmenin İttiği Öğrenci, Peteğe Yüzünü Çarpıp Yaralandı

Öğretmenin ittiği öğrenci, peteğe yüzünü çarpıp yaralandı Rize'deki Hasan Sağır Lisesi'nin koridorunda, beden eğitimi öğretmenin ittiği iddia edilen lise son sınıfı öğrencisi N.T., kalorifer peteğine yüzünü çarptı. Hastaneye kaldırılıp yüzüne 3 dikiş atılan N.T., öğretmenden şikayetçi oldu. Olay bugün öğle saatlerinde Atmeydanı Mahallesi'ndeki



Sınıf kapısının kolu, öğrencinin koluna saplandı

SINIF KAPILARI



Sınıflarda öğrencilere zarar verebilecek (Kolon köşeleri, radyatör ,metal direkler vb.) nesnelere darbe emici izolasyon malzemeleri ile kaplanabilir.



Başını Sıraya Çarpan Öğrenci, Beyin Kanamasından Öldü

İzmit'te Topçular İlköğretim Okulu 6'ncı sınıf öğrencisi 12 yaşındaki Yunus Kılıçdoğan, sınıfta bir arkadaşıyla tartışırken düşüp kafasını sıraya çarptı.

19 Nisan 2013 Cuma 08:35



**BAŞINI SIRAYA
ÇARPAN ÖĞRENCİ,
HAYATINI
KAYBETTİ**



Tavsiye Et

Bir kişi bunu tavsiye etti. Arkadaşlarının neler tavsiye ettiğini görmek için [Kaydol](#).

Kılıçdoğan, kaldırıldığı hastanede beyin kanaması sonucu öldü.

İddiaya göre sınıfta bir arkadaşıyla tartışan Yunus Kılıçdoğan, itişme sonucu dengesini kaybederek düşüp başını sıraya çarptı. Öğrenci çarpmanın etkisiyle yere yığılarak hareketsiz kaldı.

Diğer öğrencilerin haber vermesi

üzerine sınıfa koşan öğretmenler hemen 112 Acil Servis'i aradı. Ambulansla Kocaeli Üniversitesi Tıp Fakültesi Hastanesi acil servisine götürülen Yunus Kılıçdoğan kurtarılamadı.

SINIF PENCERELERİ



**Pencere açıklığı tehlike yaratmayacak şekilde mi açılıyor?
Pencere açıklığı uygun aparatla 10-15 cm açıklık bırakacak şekilde açılmalıdır.**

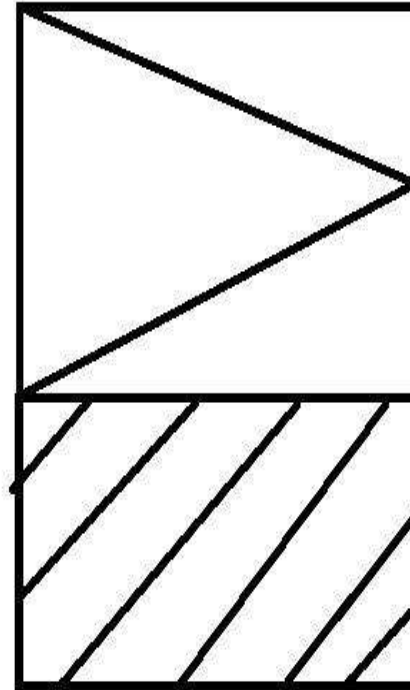
OKULUN 3. KATINDAN DÜŞEN ÖĞRENCİ YARALANDI

12 Mart 2015 - 1



Konya'nın Beyşehir ilçesinde bir kız öğrenci, lise binasının üçüncü katından düşerek yaralandı.

Kubadabad Teknik ve Anadolu Lisesi'nde öğrenim gören 10. sınıf öğrencisi M.N. (16) iddiaya göre, tenffüs esnasında ders gördüğü okulun üçüncü katındaki sınıfın açık penceresinden aşağıya bakarken düştü.



İLK YARDIM DOLABI



Tıbbi yardımı gerektirecek acil durumlarda kullanılacak İlk Yardım Dolabı var mı?

Hangi birimde olduğu kat planlarında belirtilmiş mi?

İlk Yardım Dolabında Bulunması Gereken malzemeler

Gazlı bez veya yapışkanlı bir banda

Çeşitli boylarda pamuklu pedler

Plaster

Sabun

Emici pamuk

Yapışkan bant

Çengelli iğne

Cımbız

Keskin makas

Pamuk uçlu sopalar

İnce bezler Termometre

İlk yardım kitapçığı

Aspirin

Antiseptik solüsyon (oksijenli su)

Antiseptik krem

Böcek sokmalanna ve ısınğa karşı merhem

**İLAÇLAR ÇOCUKLARIN ULAŞAMIYACAĞI YERLERDE
SAKLANIR**



LABORATUVARLAR



1. Laboratuvarda uyarı levhaları asılmış mı?
2. Tehlikeli maddeler koruma altına alınmış mı?
3. Laboratuvarda yangın için özel önlem alınmış mı?
4. Kimyasal sızıntılara karşı gerekli önlemler alınmış mı?
5. Tehlikeli maddelerin muhafaza edildikleri yerlerde gerekli uyarı işaretleri var mı?
6. Laboratuvar panosunda laboratuvar sorumlusuna ulaşabilecek telefonlar var mı?
7. Deneyler sırasında kıyafet veya takılar dikkate alınıyor mu?
8. Laboratuvarda havalandırma ve baca tesisatları standartlara uygun mu?
9. Öğrencilerin tehlikeli buhar ve gazlara maruz kalmaması için gerekli tedbirler alınıyor mu?

Okulda kimyasal madde şişesi düştü: 6 yaralı!

Niğde'de bir lisenin fen laboratuvarında kısmi görme engelli hizmetlinin düşürdüğü kimyasal madde şişesi, kendisiyle birlikte 5 öğrenciyi de hastanelik etti. Okul müdürü ise şişenin sirke olduğunu söyledi.



Edinilen bilgilere göre, olay Niğde Merkez Atatürk Anadolu Lisesinde meydana geldi. İddiaya göre, fen laboratuvarını başka bir odaya taşıyan hizmetli Burak E. taşıdığı kimyasal madde dolu şişeyi düşürdü.

Kırılan şişedeki sıvı hizmetli Burak E.'nin ayağını yakarken, kokusundan etkilenen öğrenciler Keziban K., Esra E., Tuğba Y., Aybüke G., Meral D., okula gelen 112 Acil servis ekipleri tarafından Niğde Devlet Hastanesi ve Çocuk Hastanesi Acil Servisine kaldırıldı.

Okul Müdürü Sami Adem ise yere sirke şişesinin düştüğünü herhangi önemli bir şeyin olmadığını savundu. Hastaneye kaldırılan öğrenciler tedavi altına alınırken, polis olayla ilgili soruşturma başlattı. Olaydan sonra ağır bir koku saran okul

LABORATUVARLAR



Tunceli'deki okulda deney sırasında patlama: 9'u öğrenci 10 yaralı



20 Kasım 2015, Cuma 20:33

7. Sıçrama ve dökülme durumu için çalışılan malzeme cinslerine göre tedbirler alınıyor mu?
8. Siper veya maske gibi maruziyeti engellemeye ve cihazları korumaya yönelik araçlar kullanılıyor mu?
9. Kimyasal atıkların imhası için gerekli olan ihtiyaçların belirlenmesi için "Atık Sınıflandırma" değerlendirmeleri yapılmış mı?
10. Kimyasal atıklar gelişmiş mi atılıyor?

YÜKSEKTE ÇALIŞMA

Yüksekte çalışmalar için gerekli güvenlik tedbirlerine uyuluyor mu?

Çatıya izinsiz çıkmaya karşı tedbir alınmış mı ?

Okulunuzda çatıda bir iş için gelen ustanın, KKD leri, Yüksekte Çalışma Eğitimi almış mı?



BAKIM ONARIM ve İNŞAAT İŞLERİ

Bakım Onarım İşleri, İş Sağlığı ve Güvenliği kurallarına uygun bir şekilde yapılıyor mu?
Eğitim Öğretim esnasında yapılan

Okul inşaatında ölüm

Giriş Tarihi: 9.10.2015 14:01



Bartın'da İmam Hatip Lisesi ek binası inşaatında çalışan kalıp ustası 50 yaşındaki Mehmet Günsever, 3'üncü kattan düşerek öldü.

BAKIM ONARIM ve İNŞAAT İŞLERİ



Bir okul kazası daha...

Balıkesir'in Kepsut İlçesi'nde ilkokul öğrencisi 7 yaşındaki Beyza Betül Akgül, başına mermer parçası düşmesi sonucu ağır yaralandı

03 Kasım 2012 Cumartesi 09:26



Bakım Onarım
çalışmaları
yapılırken
çevre
güvenliğine
dikkat ediliyor
mu?

 Tavsiye Et Bir kişi bunu tavsiye etti.

Kepsut Cumhuriyet İlkokulu 2-A sınıfı öğrencisi Beyza Betül Akgül, dün saat 14.30'da teneffüs için bahçeye çıkacağı sırada, başına üçüncü katın yangın merdiveni korkuluğundaki 20 santim eninde, 70 santim uzunluğunda ve 2 santim kalınlığındaki mermer parçası düştü.

PARLAYICI, PATLAYICI VE YANICI MADDELER



Boya, tiner gibi patlayıcı ve yanıcı maddeler korunmaya

Gülнар Teknik ve Endüstri Meslek Lisesi'nde Sobayı Tutuşturmak İçin Kullanılan Tinerin Parlaması Nedeniyle Bir Öğretmen Ve 3 Öğrenci Yaralandı



Mersin'in Gülнар ilçesindeki Teknik ve Endüstri Meslek Lisesi'nde sobayı tutuşturmak için kullanılan tinerin parlaması nedeniyle bir öğretmen ve 3 öğrenci yaralandı.

Alınan bilgiye göre, yeni eğitim öğretim yılının başlaması nedeniyle Teknik ve Endüstri Meslek Lisesi Okulu Yapı Bölümü

sınıfında, öğrenciler sobayı yakmak için tiner kullandı. Öğrenciler sobayı tutuşturmak isterken tinerin parlaması sonucunda bölüm öğretmeni İbrahim Öz (43) ile öğrenciler İlker Öz (18), Bülent Kale (18) ve Mustafa Çelikcan (18) yanma sonucu yaralandı.

Ambulansla Gülнар Devlet Hastanesine kaldırılan yaralılardan öğretmen İbrahim Öz'de yüzde 36, öğrenciler Bülent Kale'de yüzde 26, İlker Öz'de yüzde 40 yanık tespit edildi. Yaralılardan İlker Öz ile İbrahim Öz Ankara Numune Hastanesine, Bülent KALE Mersin Üniversitesi Tıp Fakültesi Hastanesine sevk edilirken, Mustafa Çelikcan'ın tedavisi Gülнар Devlet Hastanesinde devam ediyor.

PARLAYICI, PATLAYICI VE YANICI MADDELER



Liseli Genç Staj Yerinde Yanarak Öldü

Tekirdağ'ın Hayrabolu ilçesinde staj gördüğü işyerindeki sobayı tinerle yakmaya çalışan liseli genç, tiner kutusunun bir andan parlaması sonucu yanarak öldü.

1 gün önce



MESLEK LİSELERİ

MESLEK LİSELERİ İŞ KAZALARINDA BİRİNCİ SIRADA

Öğrenim durumlarına göre, iş kazalarına en çok yüzde 48,50 oranıyla Mesleki/Teknik Lise mezunları maruz kalıyor. Bunu yüzde 20,74 ile İlkokul, 13,01 ile genel lise, yüzde 7,97 ile Ortaokul, yüzde 7,73 ile 2 senelik yüksek öğretim ve yüzde 2,05 ile 4 sene ve üstü yüksek öğrenim mezunları takip ediyor.

MESS, iş kazaları ile ilgili bir araştırma yaptı. İşte ortaya çıkan ilginç sonuçlar...

Türkiye Metal Sanayicileri Sendikası (MESS) tarafından her yıl düzenli olarak yapılan "MESS Üyelerinde İş Kazaları ve Meslek Hastalıkları İstatistikleri" araştırmasının 2010 yılı sonuçları yayımlandı.



Lisede kopan üç parmak için 211 bin 540 liralık tazminat ödenecek

FATİH KARAKILIÇ - BURSA

18 Ocak 2015, Pazar 09:35



Paylaş



Tweetle



Paylaş



Gönder

A

A

Sakarya Teknik ve Endüstri Meslek Lisesi'nde atölye çalışması sırasında meydana gelen iş kazasında sağ elinin 3 parmağını kaybeden lise öğrencisine 20 bin lirası manevi olmak üzere 211 bin 540 lira tazminat ödenecek. Sakarya Milli Eğitim Müdürlüğü aleyhine Sakarya Valiliği nezdinde açılan davada mahkeme lise öğrencisinin anne ve babasına da 4'er bin lira manevi tazminat ödenmesine hükmetti.



İş kazasında rekor tazminat

Giris Tarihi: 5.11.2014 02:19 Güncelleme Tarihi: 5.11.2014 04:31

Izmir 4. Idare Mahkemesi, Milli Eğitim Bakanlığı'nın, okulun otomatik kapısına sıkışarak 17 yaşında hayatını kaybeden Anıl Erden'in ailesine, tazminat ödemesine hükmetti



Bu kararla Milli Eğitim Bakanlığı aileye, toplam 204 bin 810 lira tazminatın yanı sıra yasal faiz de ödeyecek.

İş kazası sonrası vücudunun yüzde 80'inde engel oluşan bir vatandaş hukuk mücadelesini kazandı. Mahkeme kararıyla **1 milyon 600 bin TL**'lik rekor bir tazminat alan Şaban Öztürk, "Aldığım tazminat benim sağlığımı geri getirmeyecek" dedi.



**GÜVENLİ
GÜNLER
DİLERİM**